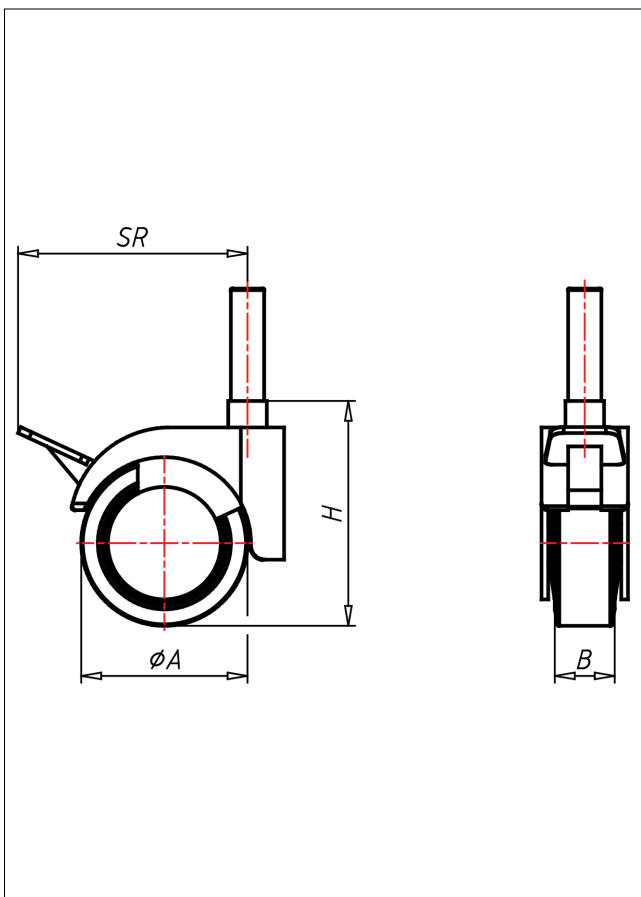




476 G

Lenkrolle mit Radfeststeller



475-G



+60 °C
-20 °C
max. 40 kg



Gehäuse: Zinkdruckguss - verchromt
Schwenklager mit kombiniertem
Gleit- Kugellager
Felge Polyamid 6
grauer Gummiereifen - spurfrei
Radfeststeller glasfaserverstärkt
Radachse verschraubt

Technische Details

ORDERNO (Artikel-nummer)	476 10x34 50 G
WDAB (Rad-Ø A x Breite B / mm)	50x18
LC (Tragkraft / kg)	40
H (Bauhöhe H / mm)	68
BOLT (Stift / mm)	10x34
SR (Schwenkradius / mm)	70
WB (Radlager)	Polyamid-Gleitlager